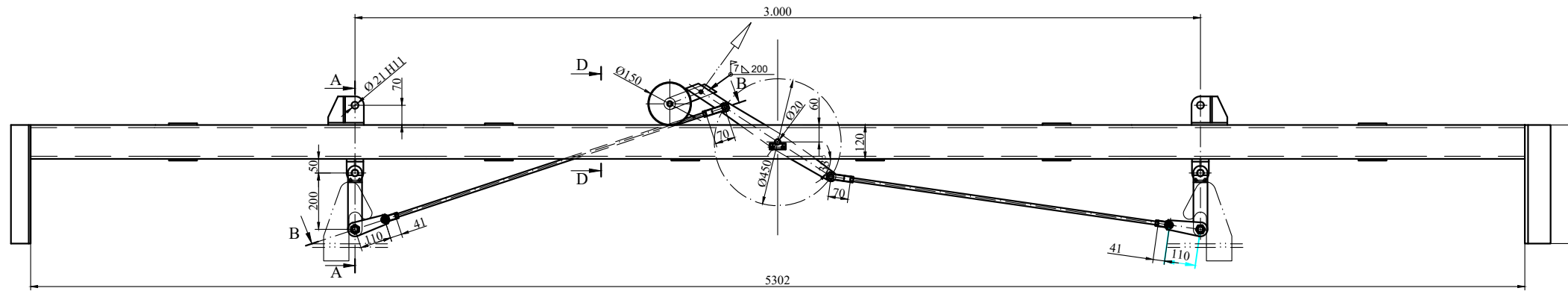
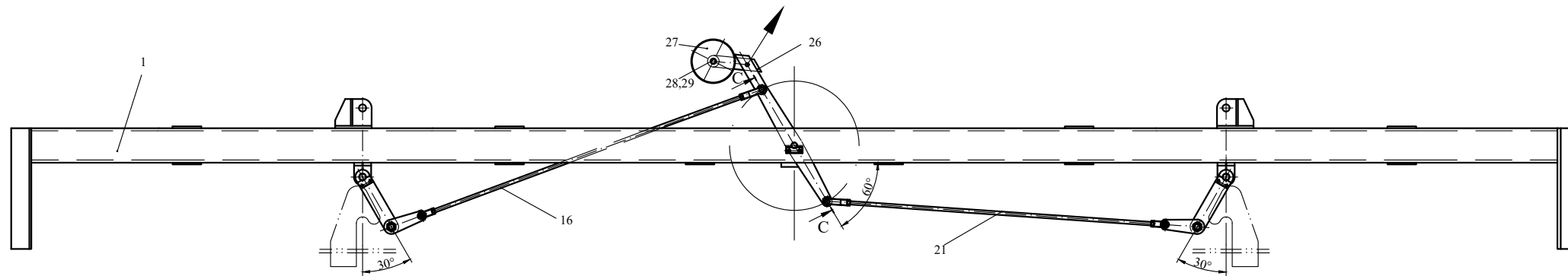


GRINDA DE MANEVRA CUPLATĂ



GRINDA DE MANEVRA DECUPLATĂ



Sh

SC SMM INVEST CO SRL	Proiectat:	ing. P. Mirea		Beneficiar: ABA BUZĂU-IALOMIȚA	Faza: PT+DDE
	Verificat:	ing. I. Marin		Lucrare: Reabilitare vană plană rulantă nr.2 și batardouri închidere. Priza Mostiștea. Faza PT+DDE	Comanda:
	Responsabil lucrare:	ing. P. Mirea		Obiect: Batardou 5,0x2,9/4,2(3,4)	
	Data:	Dec/2021	Scara:	GRINDA DE MANEVRĂ	
	Masa: 278,0 kg	1:10 (1:2)			
				Cod documentație:	
			MO-6.0-21	Fila:	1/3