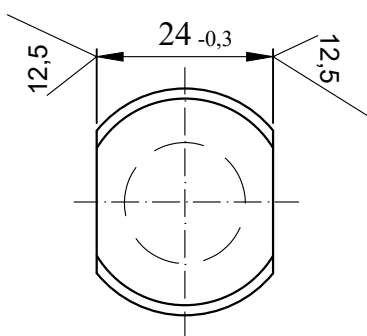


Prelucrare cap bolt



Stoica Mihail

NOTĂ:

- Executie mijlocie conform SR EN 2768-1
- Material : E 355

6,3 ✓ ✓ ✓

SC SMM INVEST CO SRL	Proiectat:		Beneficiar: ABA BUZĂU-IALOMIȚA	Faza: PT+DDE	
	ing. P. Mirea	<i>P. Mirea</i>	Lucrare: Reabilitare vană plană rulantă nr.2 și batardouri închidere. Priza Mostiștea. Faza PT+DDE	Comanda:	
	Verificat:		Obiect: Batardou 5,0x2,9/4,2(3,4)		
	ing. I. Marin	<i>I. Marin</i>	BOLȚ III		
	Responsabil lucrare:				
	ing. P. Mirea	<i>P. Mirea</i>	Cod documentație:		
Data: Dec/2021	Scara: 1:1	MO-6.11-21	Fila: 1/1		
Masa: 0,69 kg					