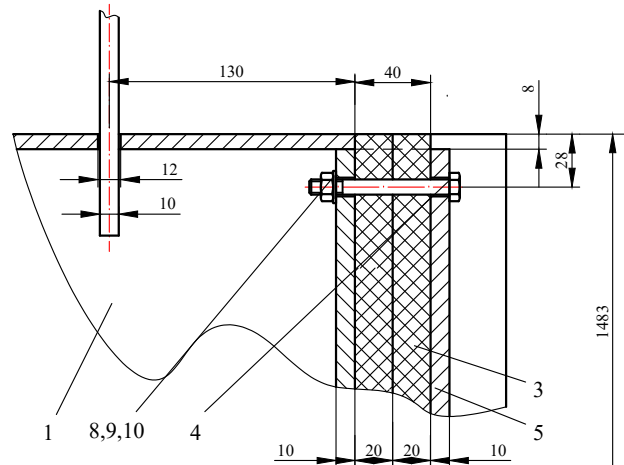
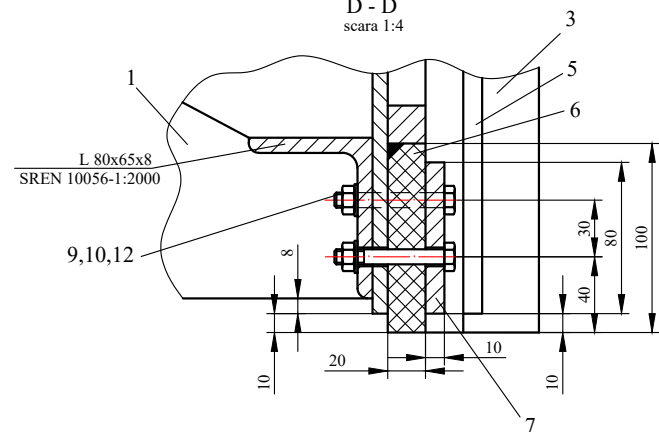


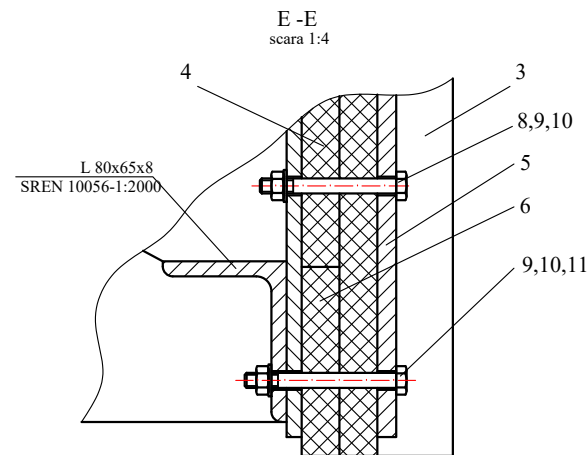
C-C
scara 1:4



D-D
scara 1:4



E-E
scara 1:4



Sh

Beneficiar: ABA BUZĂU-IALOMIȚA	Faza: PT+DDE
Lucrare: Reabilitare vană plană rulantă nr.2 și batardouri închidere. Priza Mostiștea. Faza PT+DDE	Comanda:
Obiect: Batardou 5,0x2,9/4,2(3,4)	
ELEMENT BATARDOU II	
Cod documentație:	
MO-5.0-21	Fila: 1/2