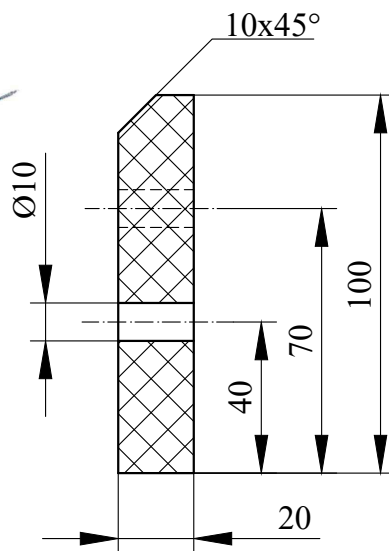


Stoica

A - A
scara 1:2



NOTA:
Gaurile se vor executa in
concordanta cu contrapiesa.
Material : E.P.D.M.

Poz.	Denumirea	Nr. desen/STAS	Buc.	Material	Observații	Masa neta kg/buc
SC SMM INVEST CO SRL	Proiectat: P. Mirea			Beneficiar: ABA BUZĂU-IALOMIȚA	Faza: PT+DDE	
	ing.	<i>M</i>		Lucrare: Reabilitare vană plană rulantă nr.2 și batardouri închidere. Priza Mostiștea. Faza PT+DDE	Comanda:	
	Verificat: I. Stoica			Obiect: Batardou 5,0x2,9/4,2(3,4)		
	ing.	<i>I. Stoica</i>		GARNITURĂ CUȚIT		
	Responsabil lucrare:					
	ing. P. Mirea	<i>M</i>				
	Data: Dec/2021	Scara: 1:10	Cod documentație:			
Masa: 14,17 kg		MO-5.6-21	Fila: 1/1			