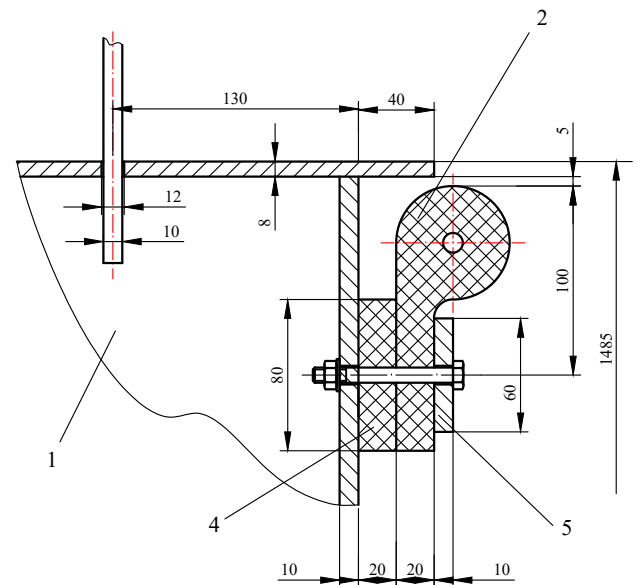
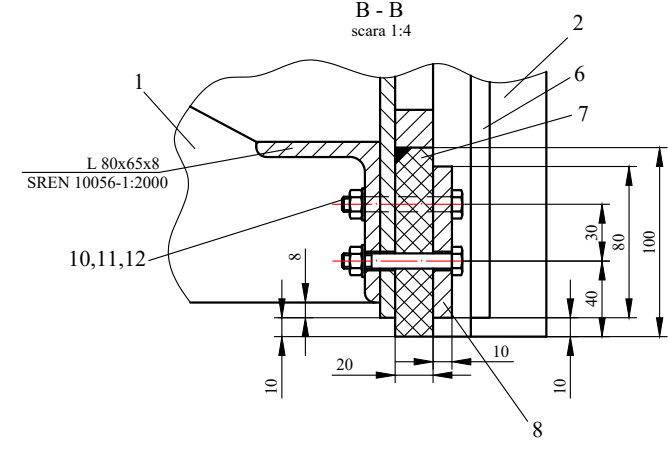


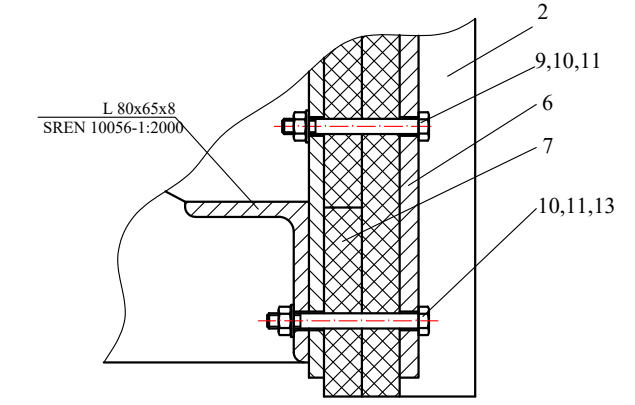
A - A
scara 1:4



B - B
scara 1:4



C - C
scara 1:4



Beneficiar: ABA BUZĂU-IALOMIȚA		Faza: PT+DDE
Lucrare: Reabilitare vană plană rulantă nr.2 și batardouri închidere. Priza Mostiștea. Faza PT+DDE		Comanda:
Obiect: Batardou 5,0x2,9/4,2(3,4)		
ELEMENT BATARDOU I		
Cod documentație:		
MO-4.0-21	Fila:	1/2