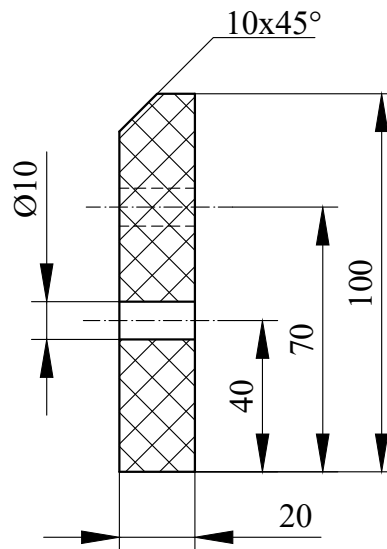


A - A  
scara 1:2



NOTA:  
Gaurile se vor executa in  
concordanta cu contrapiesa.  
Material : E.P.D.M.

Poz.	Denumirea	Nr. desen/STAS	Buc.	Material	Observații	Masa neta kg/buc
<b>SC SMM INVEST CO SRL</b>	Proiectat:			Beneficiar: ABA BUZĂU-IALOMIȚA	Faza: PT+DDE	
	ing. P. Mirea			Lucrare: Reabilitare vană plană rulantă nr.2 și batardouri încădare. Priza Mostiștea. Faza PT+DDE	Comanda:	
	Verificat:			Obiect: Batardou 5,0x2,9/4,2(3,4)		
	ing. I. Marin			<b>GARNITURĂ CUȚIT</b>		
	Responsabil lucrare:					
	ing. P. Mirea					
	Data:		Scara:	Cod documentație:		
Dec/2021		1:10	<b>MO-4.7-21</b>	Fila:	1/1	
Masa: 14,7 kg						