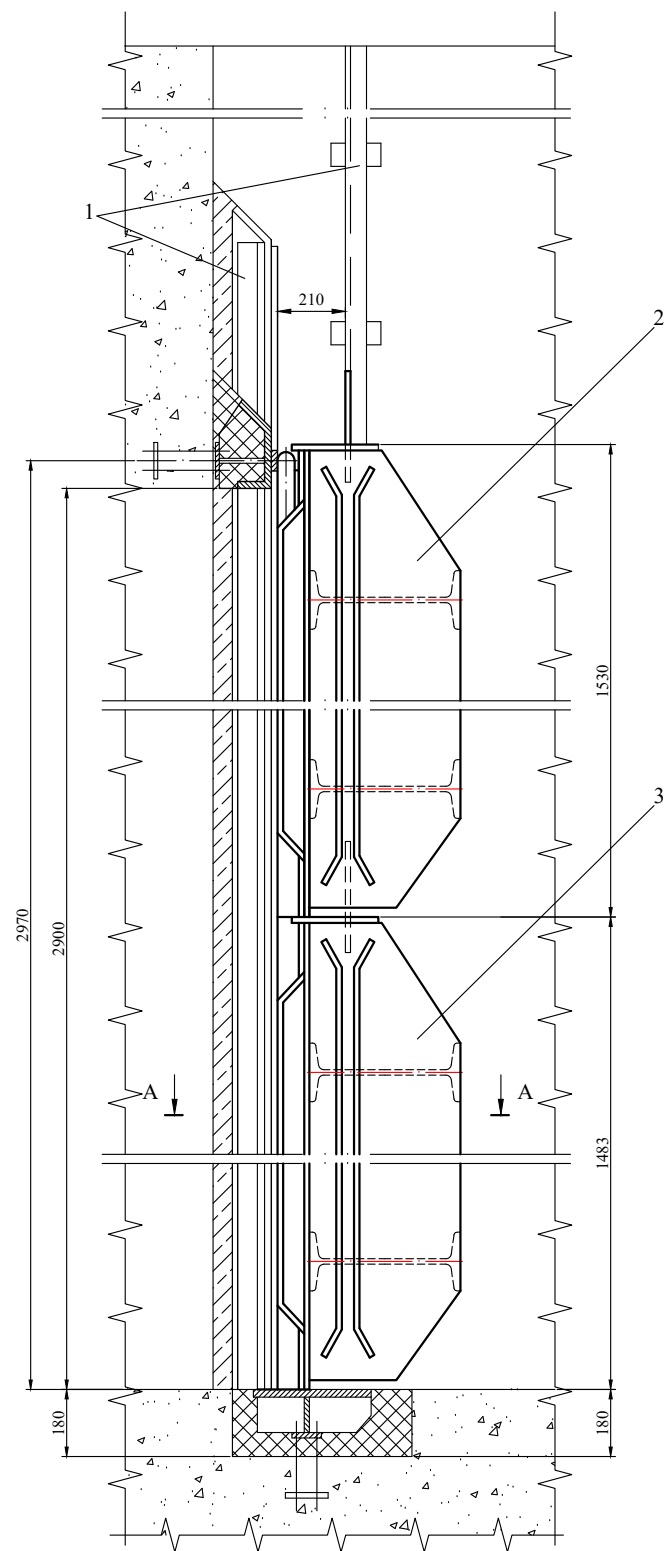
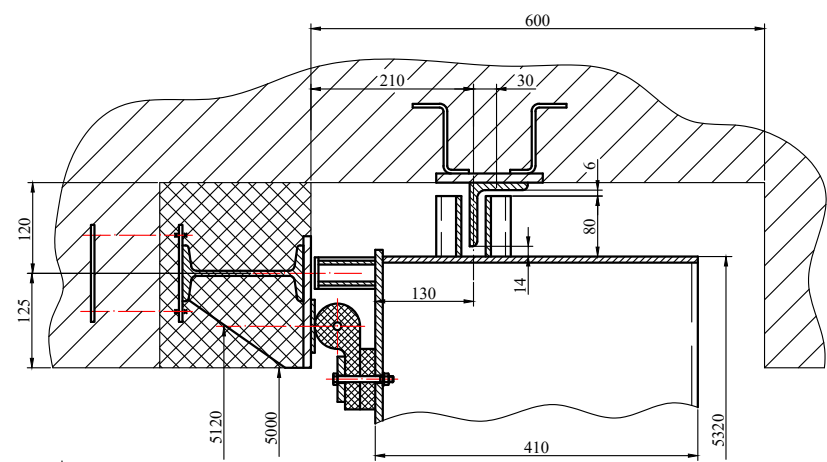


A - A
scara 1:10



LEGENDA

- Beton primar in vedere
- Beton primar in sectiune
- Beton secundar in vedere
- Beton secundar in sectiune



Poz.	Denumirea	Nr. desen/STAS	Buc.	Material	Observații	Masa neta kg/buc
3	Element batardou II	MO-5.0-21	1	-	-	1698,0
2	Element batardou I	MO-4.0-21	1	-	-	1790,0
1	Ghidaj	-	1	-	-	663,0

SC SMM INVEST CO SRL	Proiectat:		Beneficiar: ABA BUZĂU-IALOMIȚA		Faza: PT+DDE	
	ing. P. Mirea		Lucrare: Reabilitare vană plană rulantă nr.2 și batardouri închidere. Priza Mostiștea. Faza PT+DDE		Comanda:	
	Verificat:		Obiect:			
	ing. I. Marin		BATARDOU 5,0x2,2/4,3(3,4). ANSAMBLU			
	Responsabil lucrare:					
	ing. P. Mirea		Cod documentație:			
Data: Dec/2021		Scara: 1:20 (1:10)				
Masa: 4151,0 kg				MO-3.0-21		
				Fila: 1/1		