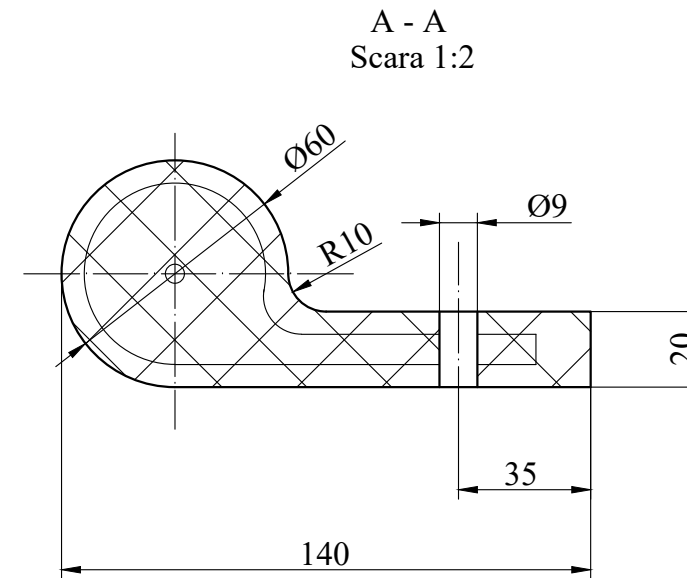


NOTA:  
Gaurile se vor executa dupa  
vulcanizare, in concordanta cu  
contrapiesa.



*Sh*



3	Garnitura P 60 stg.	-	1	EPDM-TCT	-	13,20
2	Garnitura P 60 superioara	-	1	EPDM-TCT	-	29,90
1	Garnitura P 60 dr.	-	1	EPDM-TCT	-	13,20
Poz.	Denumirea	Nr.desen sau STAS	Buc.	Material	Observații	Masa netă kg/buc.
<b>SC SMM INVEST CO SRL</b>	Proiectat:	Beneficiar: ABA BUZĂU-IALOMIȚA			Faza: PT	
	ing. P. Mirea	Lucrare: Reabilitare vană plană rulantă nr.2 și batardouri închidere. Priza Mostiștea. Faza PT+DDE			Comanda:	
	Verificat:	Obiect: Vană plană rulantă 5,0x2,2/5,4				
	ing. I. Marin	<b>GARNITURA P60</b>				
	Responsabil lucrare:					
	ing. P. Mirea					
Data:	Dec/2021	Scara:	Cod documentație:			
Masa: 56,10 kg	1:10 (1:2)	<b>MO-2.2-21</b>		Fila:	1/1	