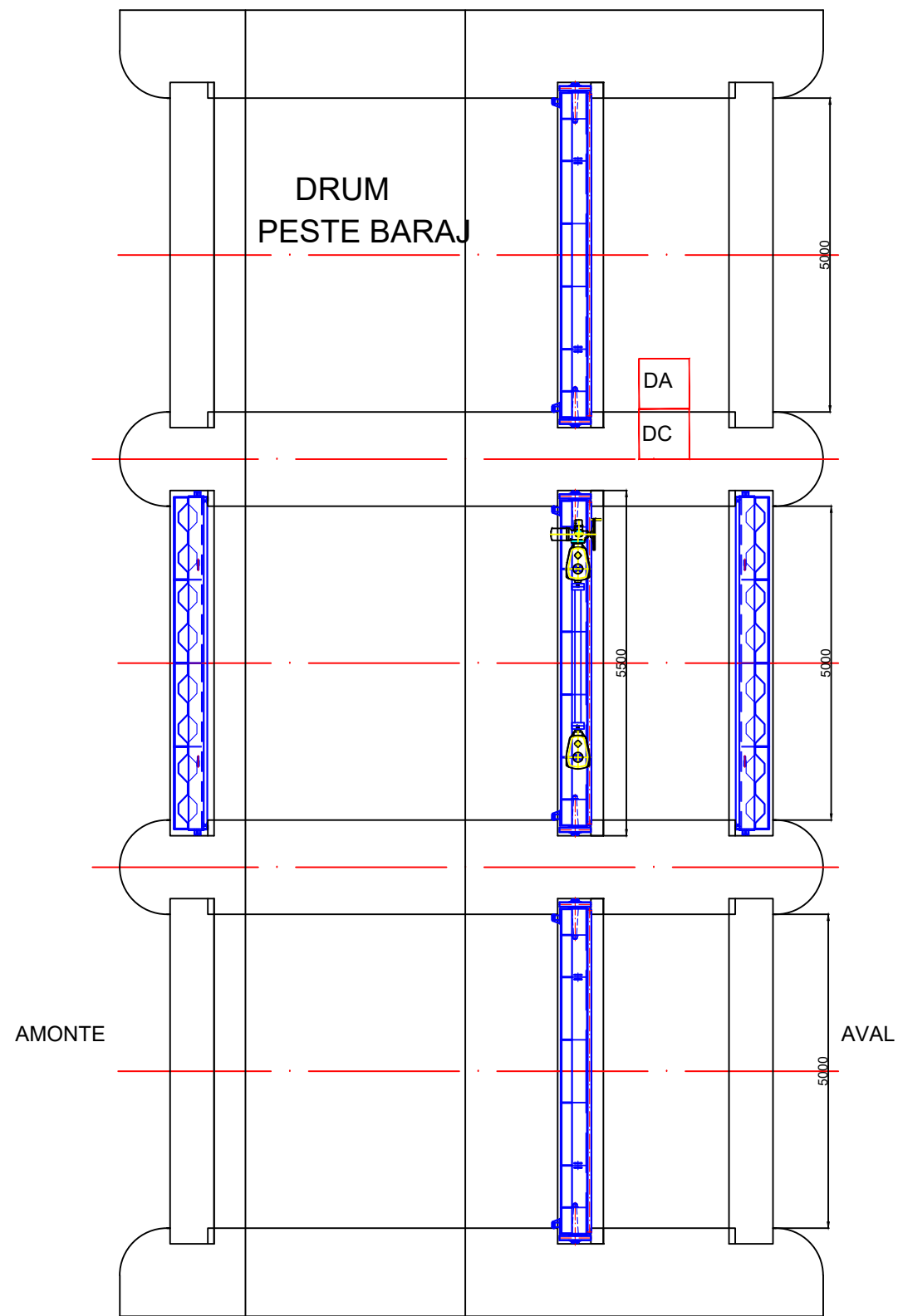
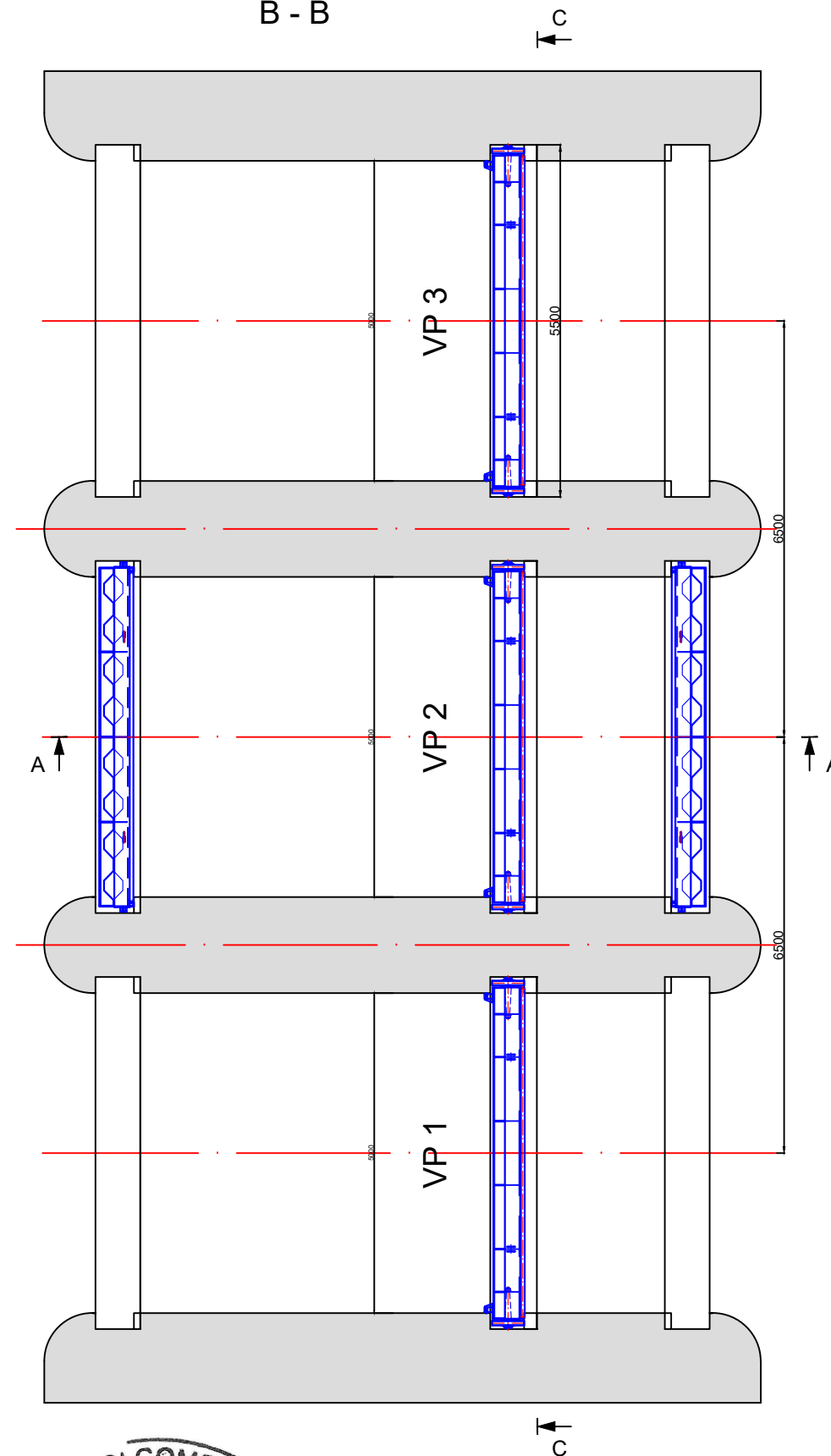


VEDERE IN PLAN



B - B



*Sh*

Beneficiar: ABA BUZĂU-IALOMIȚA		Faza: PT+DDE
Lucrare: Reabilitare vană plană rulantă nr.2 și batardouri închidere. Priza Mostiștea. Faza PT+DDE		Comanda:
Obiect:		
<b>BARAJ DRIDU. PRIZA MOSTIȘTEA ECHIPAMENT HIDROMECHANIC. ANSAMBLU</b>		
Cod documentație:		
<b>MO-1.0-21</b>	Fila: 2/2	